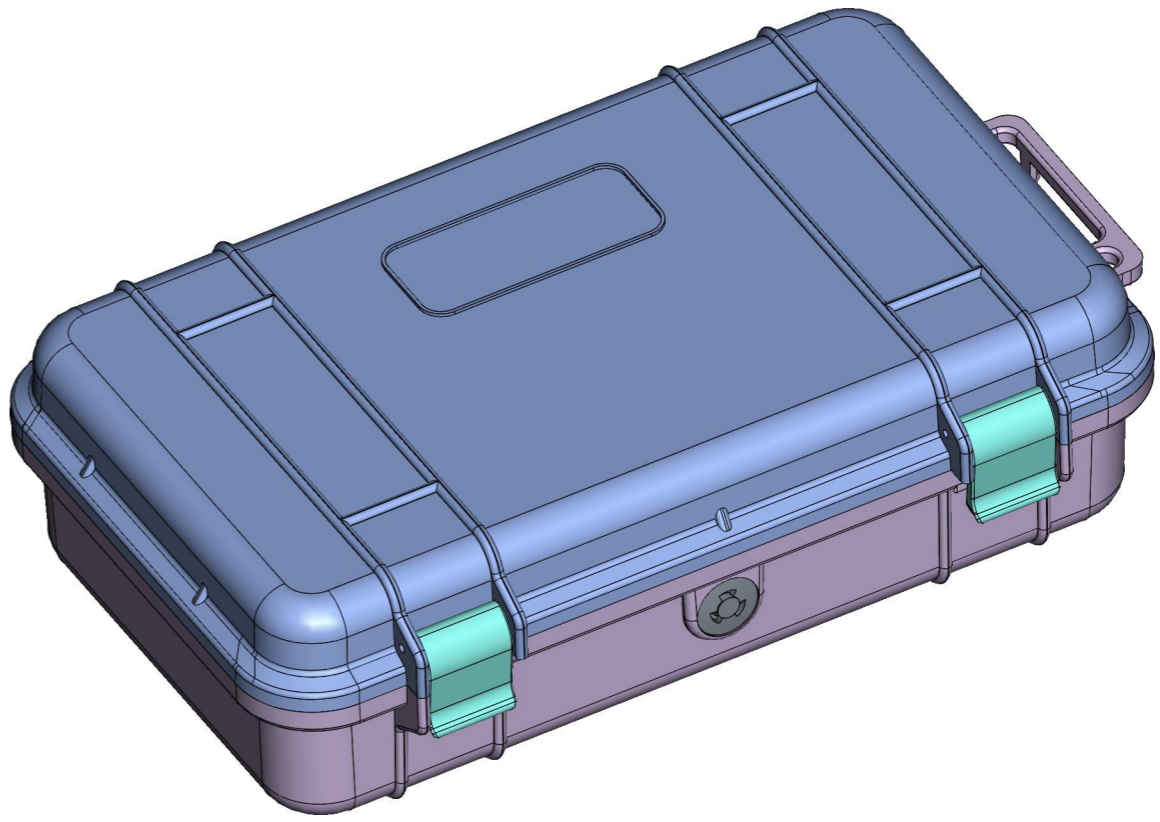
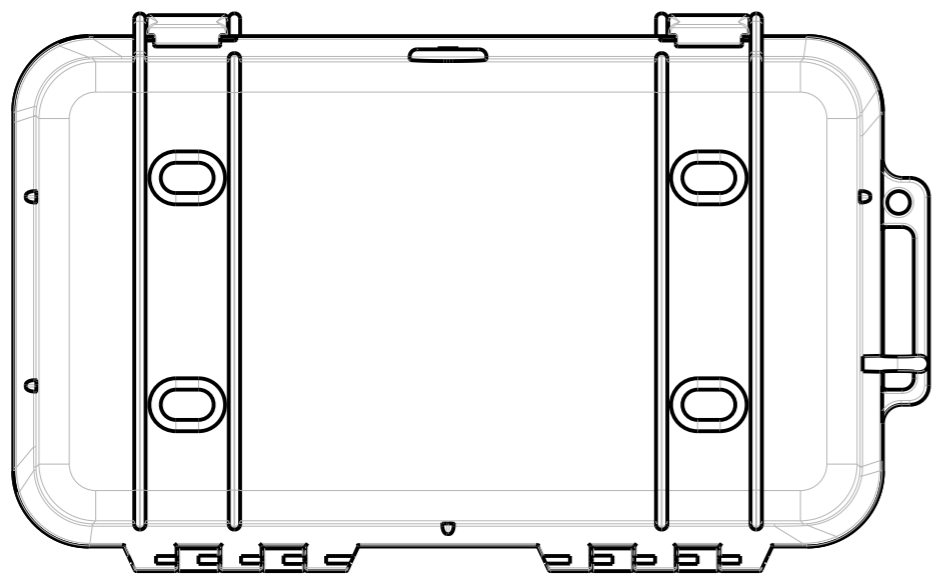


1 2 3 4 5 6 7 8

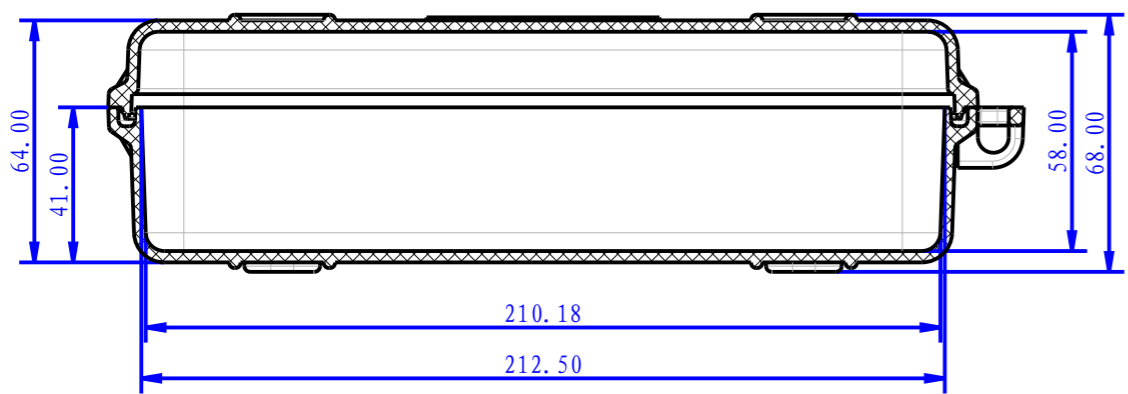
A



A

B

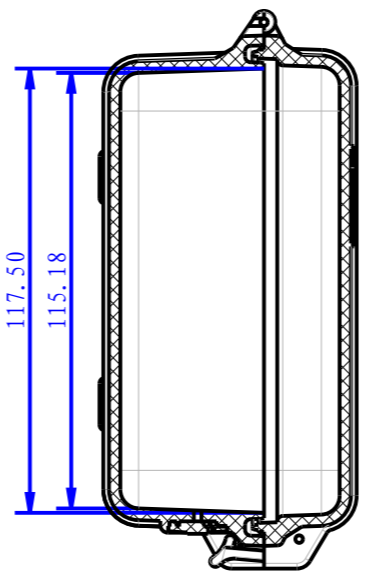
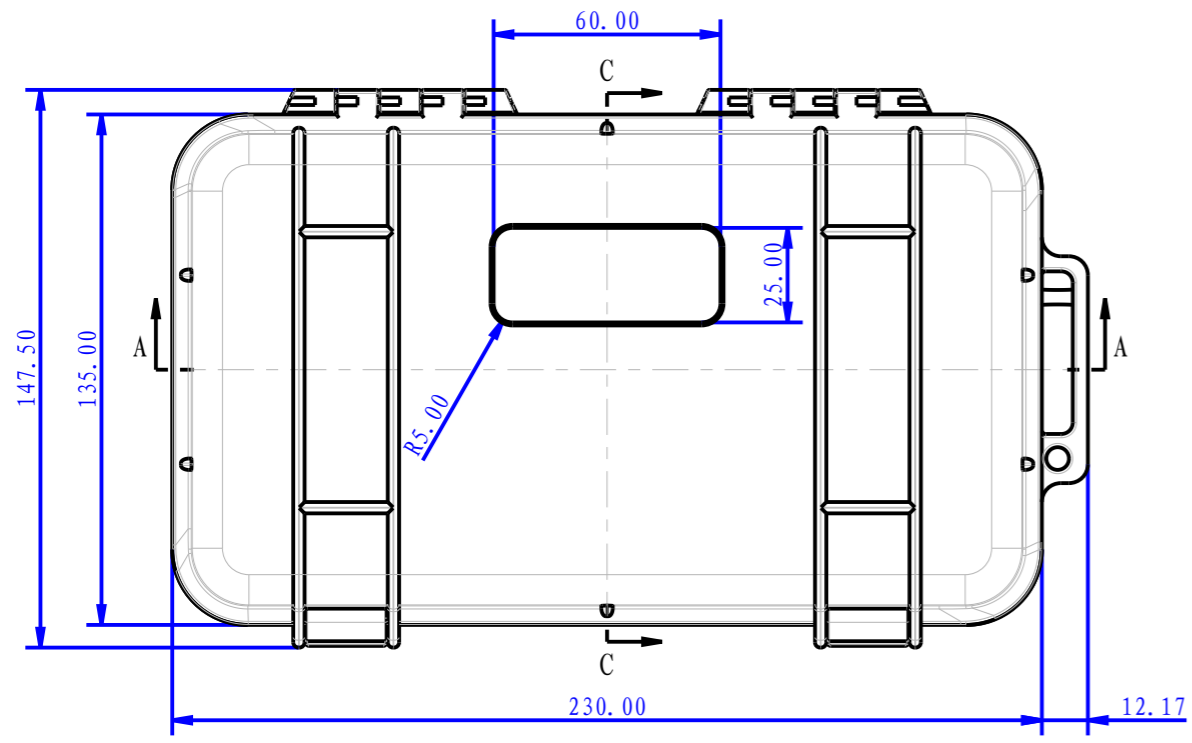
A-A



B

C

C-C



C

D

						18-24			宁波双子壳体有限公司	
标记	处数	分区	更改文件号	签名	年月日	阶段标记	重量(g)	比例	图号	18-62
设计							331.590	1:2		
制图										
审核										
工艺						共 1 页	第 1 页		材料	ABS

1 2 3 4 5 6 7 8

D