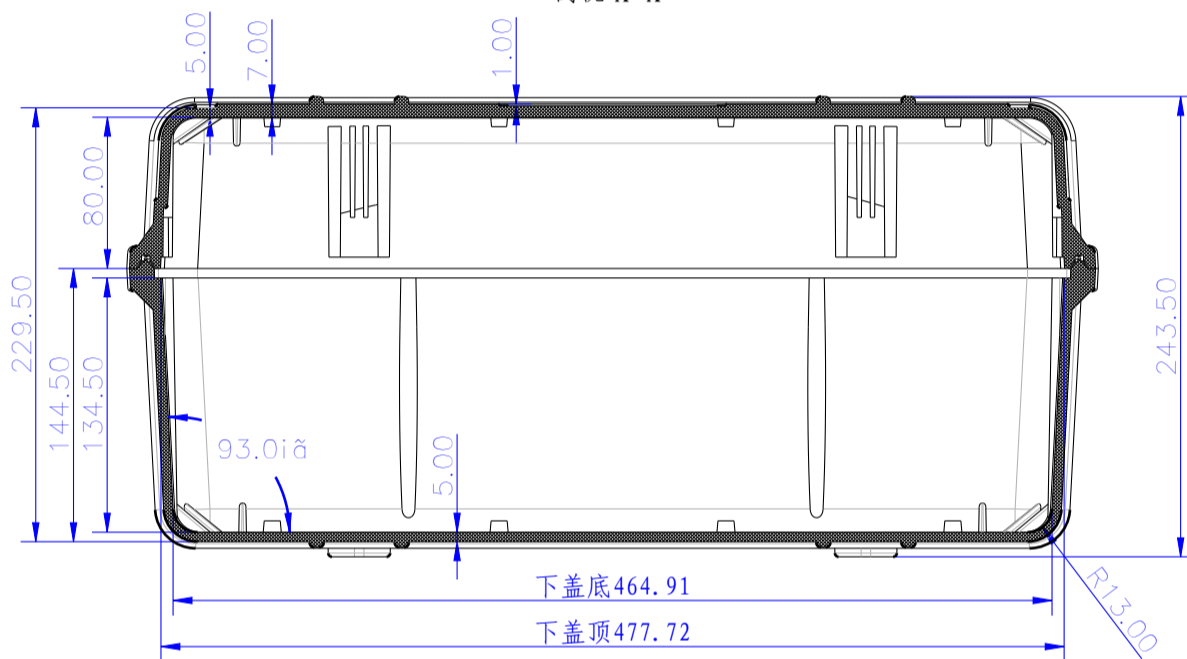
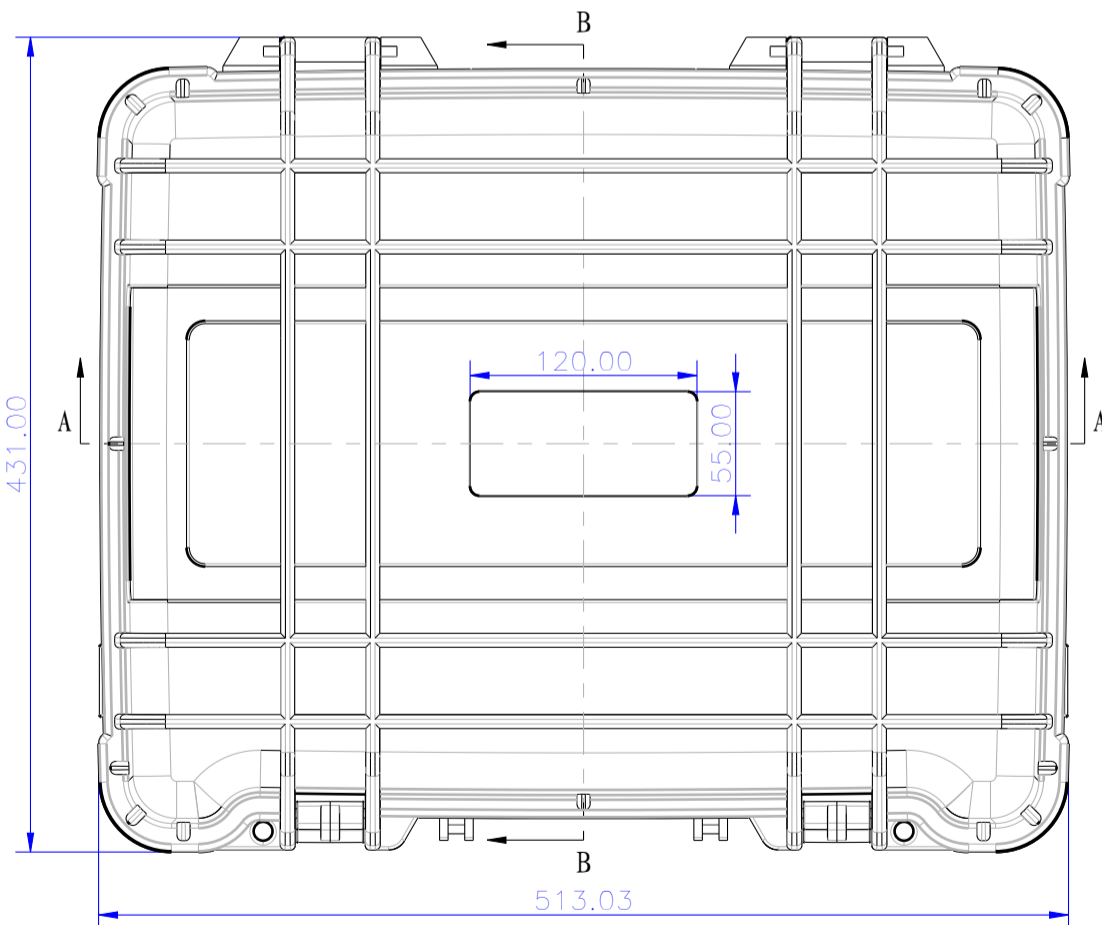
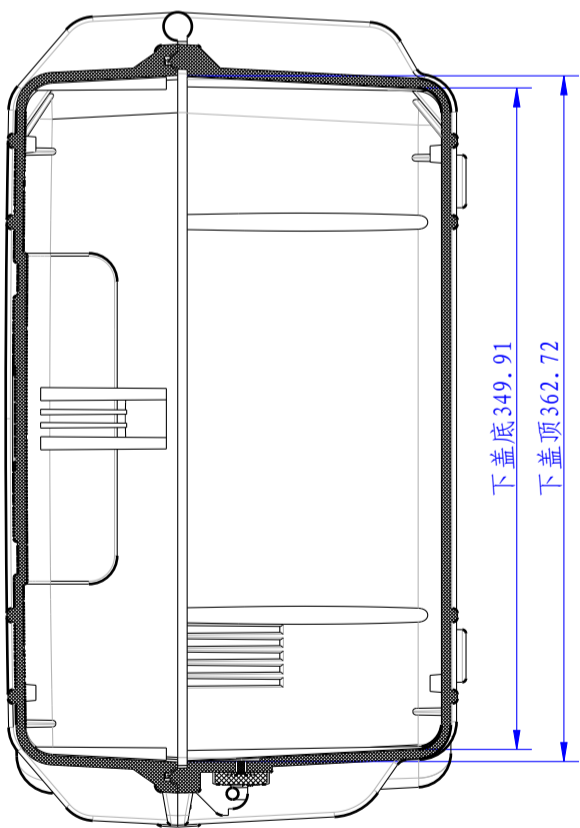


剖视 A-A



剖视 B-B



							宁波双子壳体有限公司					
标记	处数	分区	更改文件号	签名	年月日			阶段标记	重量(g)	比例	图号	ASM0001
设计			标准化						2909.230	1:4		
制图												
审核												
工艺			批准					共 1 页	第 1 页		材料	