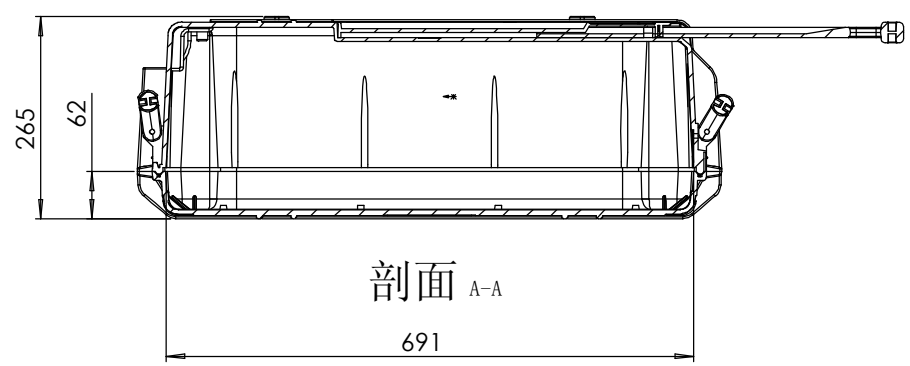
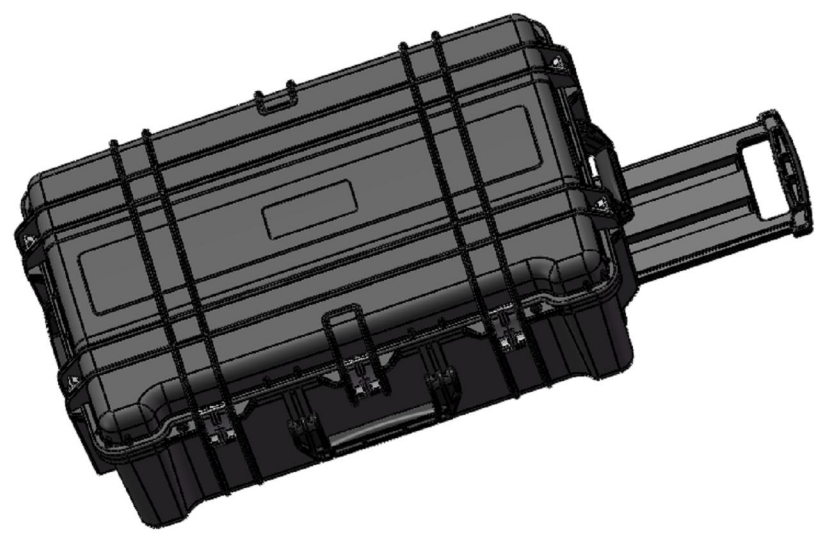


剖面 B-B



剖面 A-A



技术要求：  
 1.所有未标注公差均为±0.1  
 2.图纸仅供参考，所有尺寸以实物为准

|    |    |    |       |    |    |  |       |      |     |
|----|----|----|-------|----|----|--|-------|------|-----|
|    |    |    |       |    |    | 材料   |       | 图纸名称 | 总装图 |
|    |    |    |       |    |    | 产品   |       | 图纸比例 | A3  |
|    |    |    |       |    |    | 型号   | 18-15 | 共 页  | 第 页 |
| 标记 | 处数 | 分区 | 更改文件号 | 签名 | 日期 | <b>宁波双子壳体有限公司</b><br>NINGBO SHUANGZI ENCLOSURE CO.,LTD.<br>中国·宁波 慈溪·逍林<br>TEL: +86 (574) 63596699<br>+86 (574) 63597799<br>FAX: +86 (574) 63590595 |       |      |     |
| 设计 | 樊  |    | 标准化   |    |    |  |       |      |     |
| 审核 |    |    |       |    |    |  |       |      |     |
| 工艺 |    |    | 批准    |    |    |  |       |      |     |