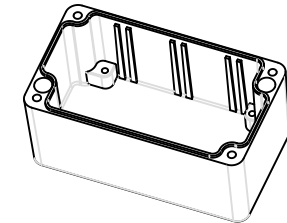
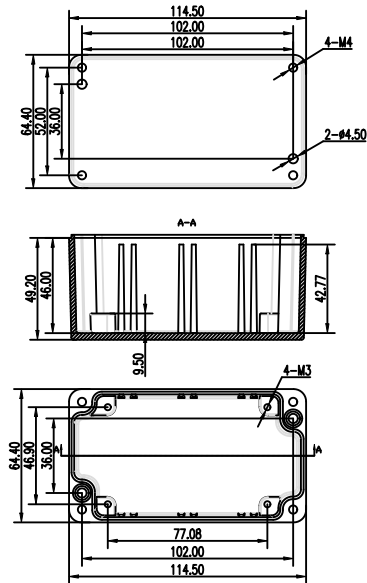


2. 未标注尺寸仅供参考, 以实物为准

| | | | | | | | |
|----|----|----|-------|-------|-----|---------|----------|
| | | | | 03-12 | | 宁波双子公司 | |
| 标记 | 处数 | 分区 | 更改文件号 | 签名 | 年月日 | | |
| 设计 | | | 标准件 | | | 阶段标记 | 重量 比例 图号 |
| 制图 | | | | | | | |
| 审核 | | | 批准 | | | | 材料 |
| 工艺 | | | 视图 | | | 共 张 第 张 | |



1. 公差为3级公差
2. 未标注尺寸仅供参考, 以实物为准

| | | | | | | | |
|----|----|----|-------|-------|-----|---------|----------|
| | | | | 03-12 | | 宁波双子公司 | |
| 标记 | 处数 | 分区 | 更改文件号 | 签名 | 年月日 | | |
| 设计 | | | 标准件 | | | 阶段标记 | 重量 比例 图号 |
| 制图 | | | | | | | |
| 审核 | | | 批准 | | | | 材料 |
| 工艺 | | | 视图 | | | 共 张 第 张 | |

| 未注明一般公差 | 一级 | 二级 | 三级 |
|----------------------|-------|-------|-------|
| 0.0mm ~ 6.0mm 以下 | ±0.02 | ±0.04 | ±0.09 |
| 6.0mm ~ 20.0mm 以下 | ±0.04 | ±0.08 | ±0.11 |
| 20.0mm ~ 50.0mm 以下 | ±0.06 | ±0.10 | ±0.15 |
| 50.0mm ~ 100.0mm 以下 | ±0.09 | ±0.12 | ±0.20 |
| 100.0mm ~ 250.0mm 以下 | ±0.12 | ±0.15 | ±0.30 |
| 250.0mm ~ 400.0mm 以下 | ±0.15 | ±0.20 | ±0.40 |
| 400.0mm ~ 600.0mm 以下 | ±0.20 | ±0.30 | ±0.50 |