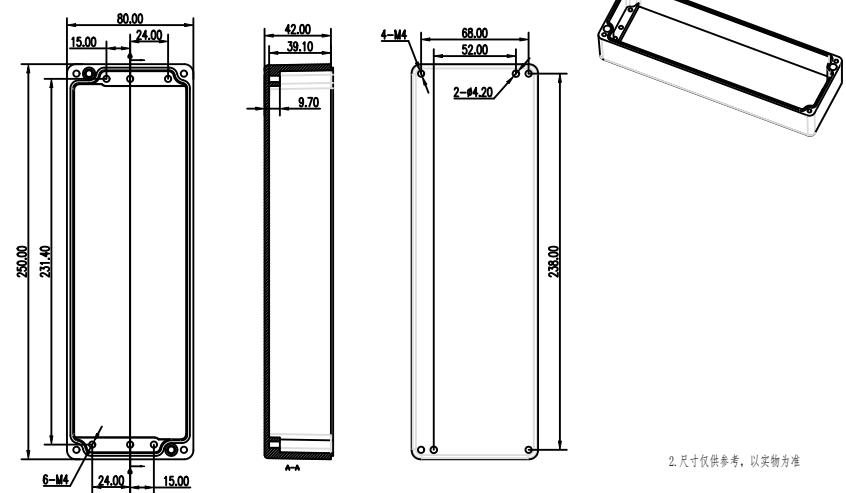


2. 尺寸仅供参考，以实物为准

		03-23		宁波双子公司	
更改文件号	姓名	日期	数量	规格	
批准					
审核					
制图					



2. 尺寸仅供参考，以实物为准

		03-23		宁波双子公司	
更改文件号	姓名	日期	数量	规格	
批准					
审核					
制图					