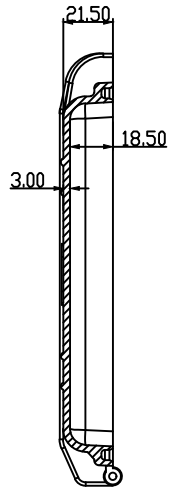
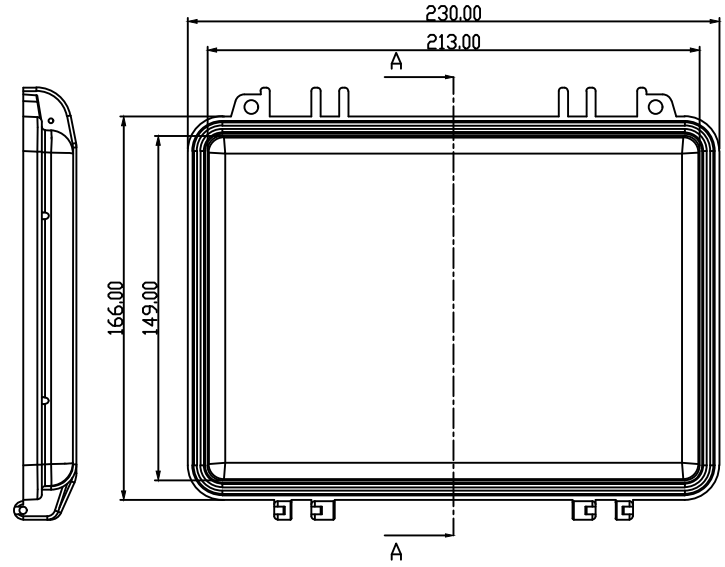


截面 A-A



截面 A-A

